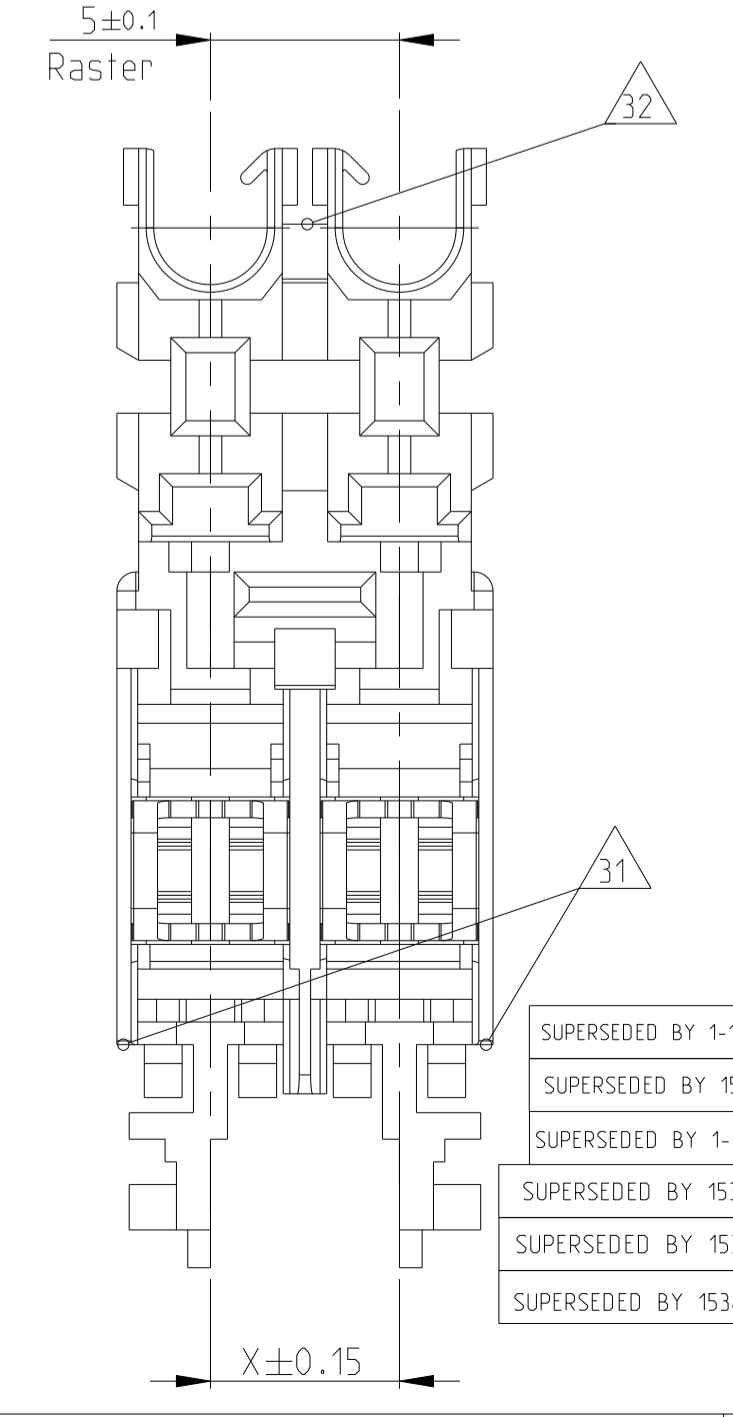
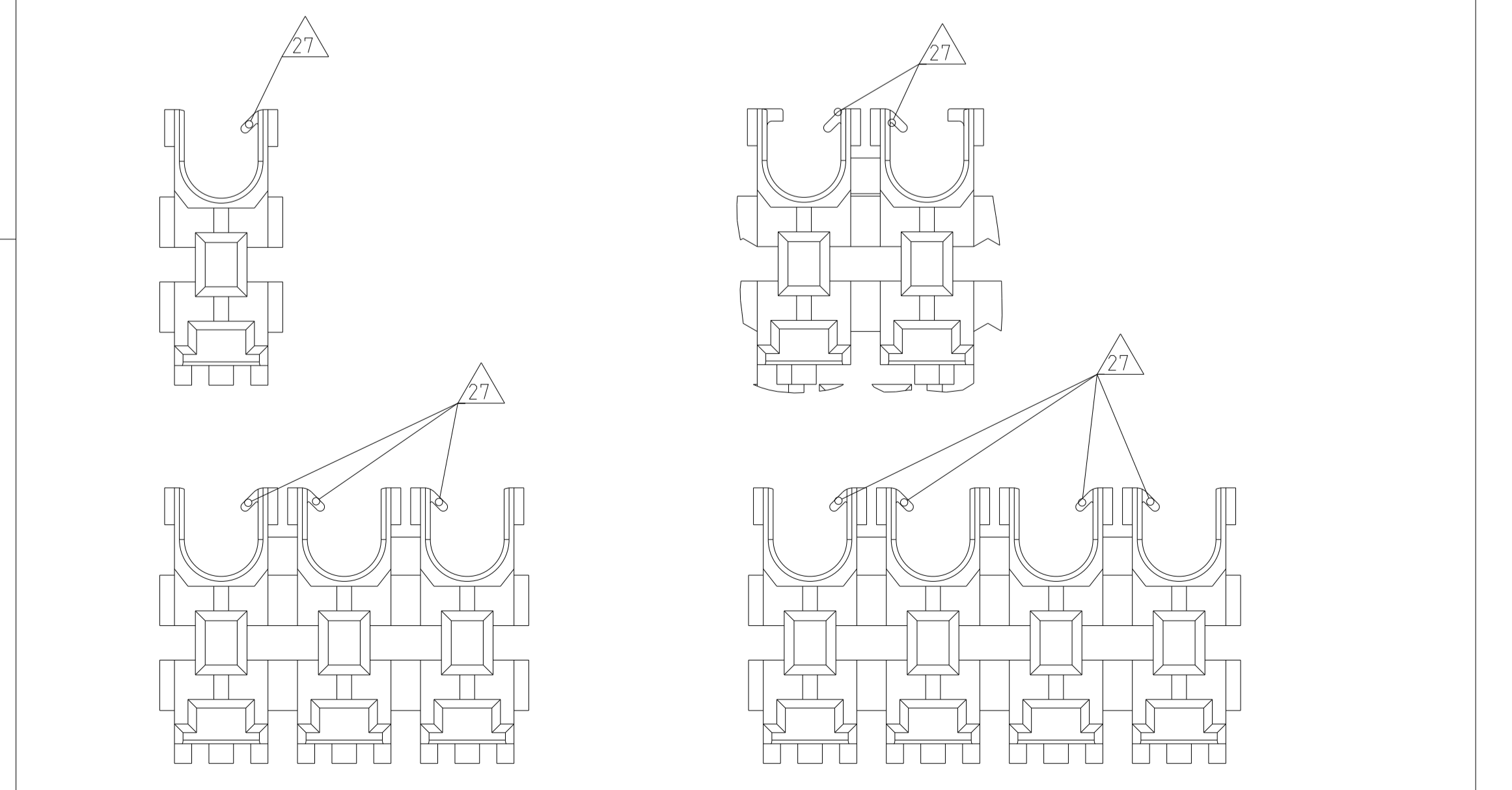
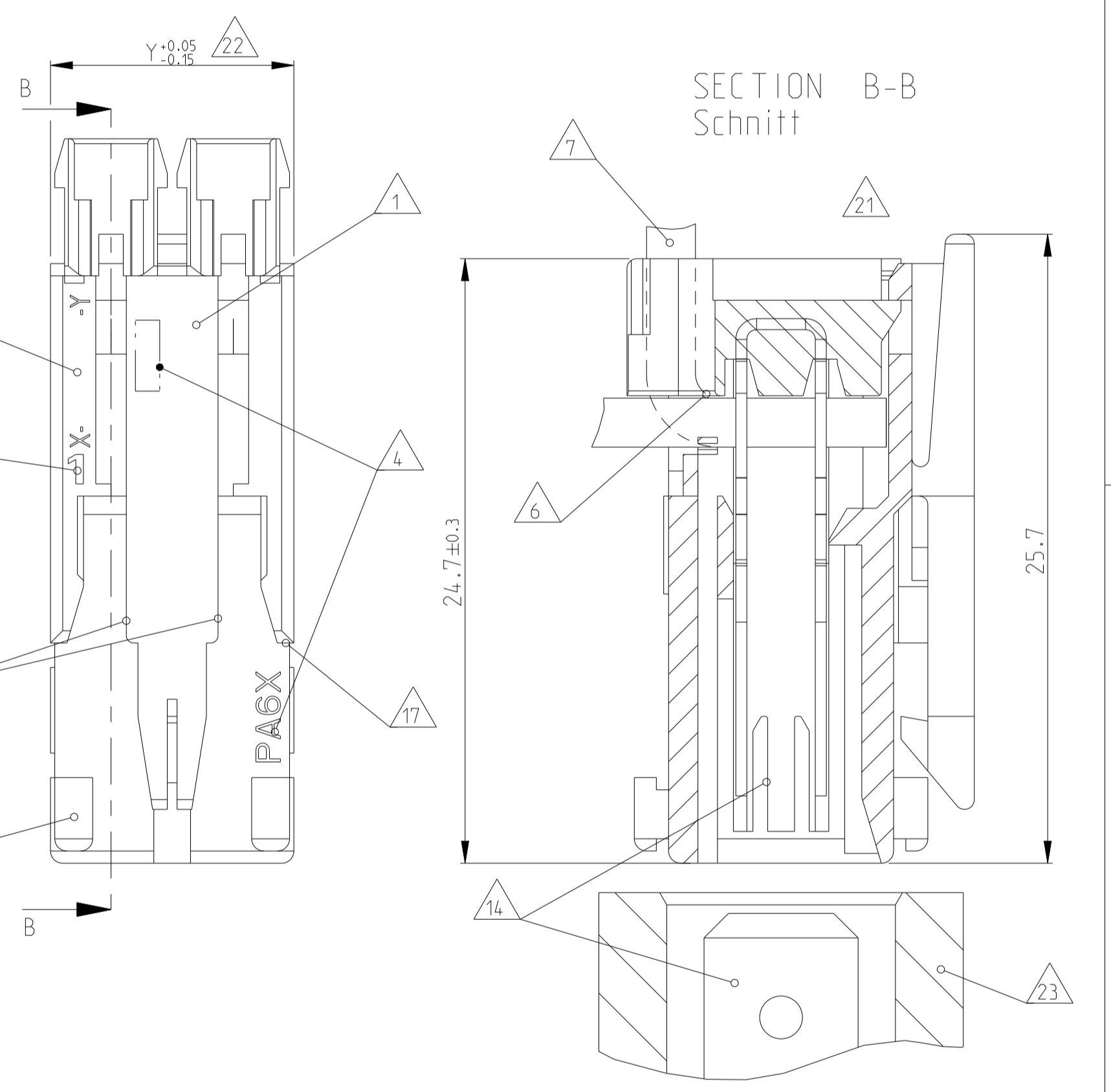
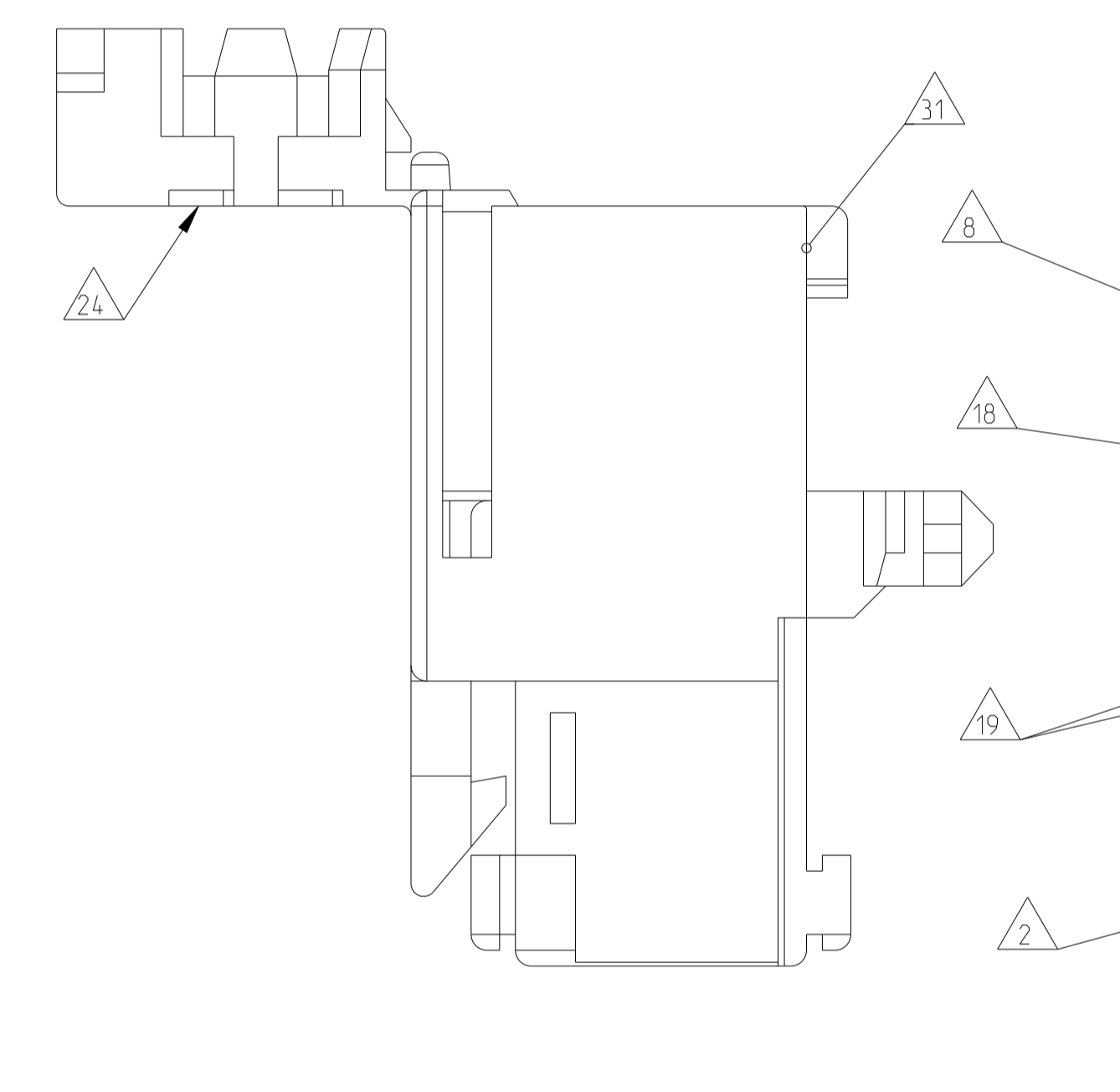
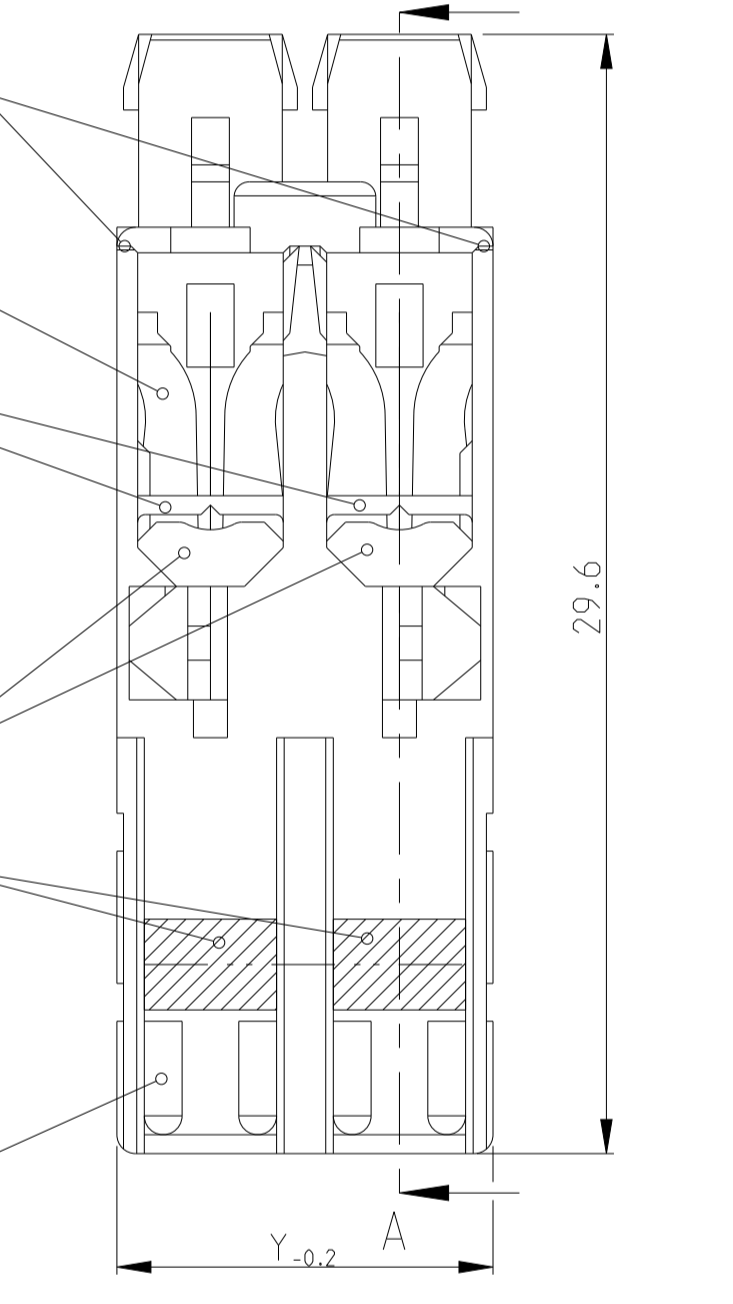
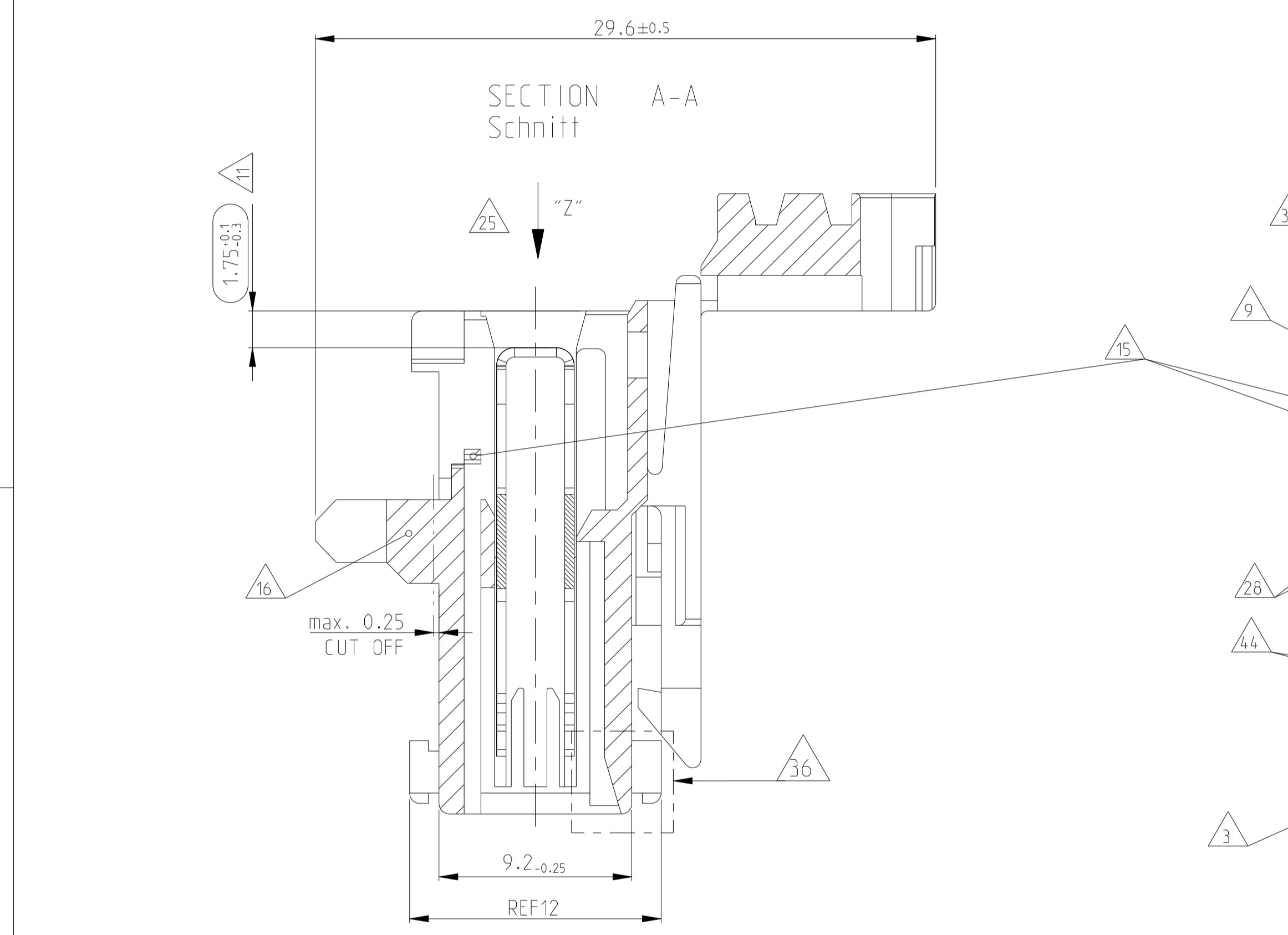
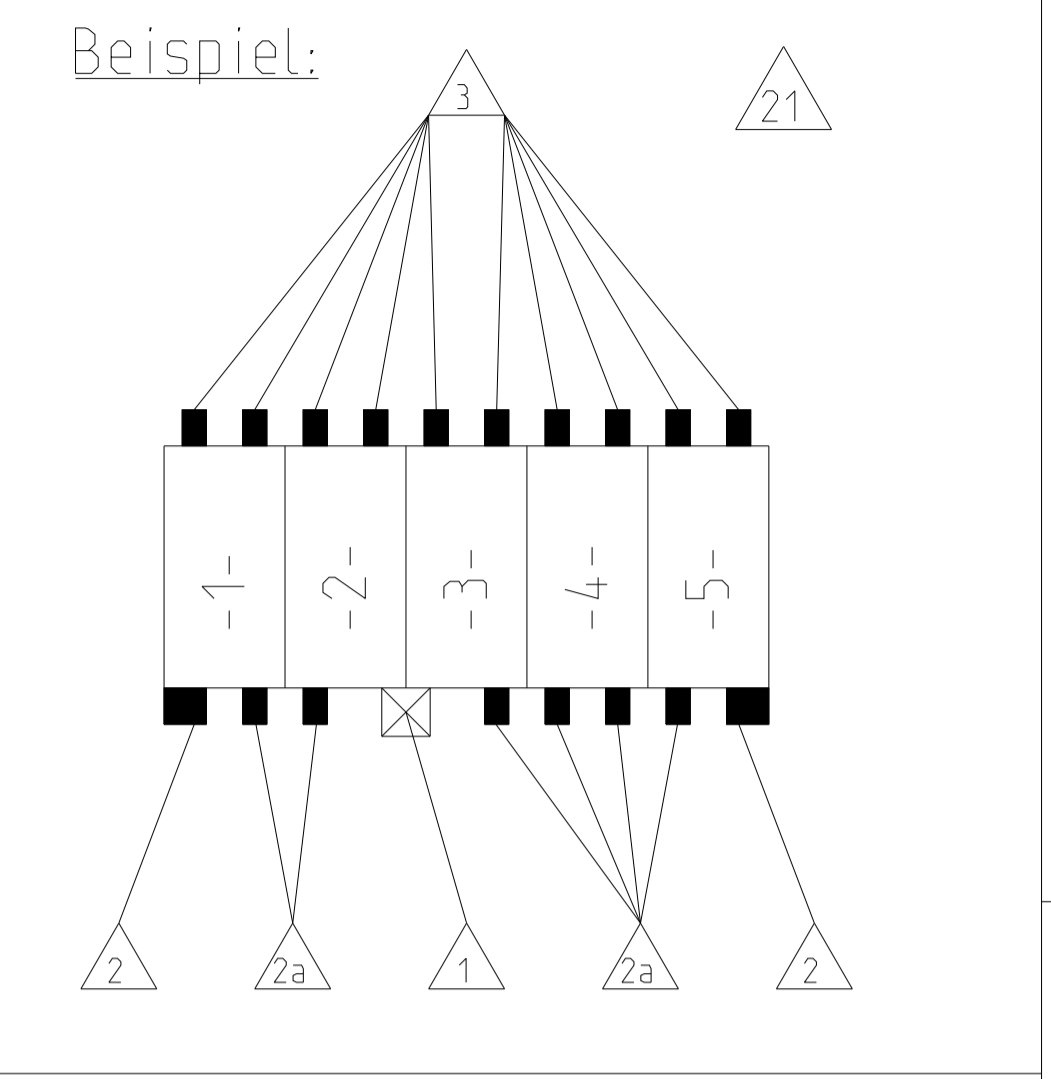


- 1 LOCKING DEVICE BETWEEN CAVITY-NO. Verrastung zwischen Kammer-Nr.
- 2 KEYING RIB ON FIRST AND LAST CAVITY Kodierrippen bei erster und letzter Kammer SEE 33
- 2a TYPICAL KEYING RIB Typische Kodierrippen SEE 33
- 3 POLARIZATION RIB (ALL) Polarisierungsrippen (alle) SEE 19
- 4 TE LOGO, MATERIAL DESCRIPTION (PA6.6 / PA6 / PA66) TE LOGO, Materialbezeichnung (PA6.6 / PA6 / PA66)
- 5 MATERIAL PA6 (IGW T 750 °C WITHOUT FLAME) Material PA6 (Gießschmelze 750 °C ohne Flamme)
- 6 CONNECTOR WITH SINGLE WIRE FOR WIRE RANGE: 1.0-1.5mm? SEE 2 AND APPL. SPEC. NO. 114-18288 Connector mit Einzelanschlag fuer Litze: 1.0-1.5mm? siehe 2 und Appl. Spec. Nr. 114-18288
- 7 STRANDED WIRE BENT TO 90° (ONLY FOR SINGLE WIRE POSSIBLE) Litze 90° gebogen (nur bei Einzelanschlag moeglich)
- 8 TE NO. (HOUSING PN, PRE- AND SUFFIX ONLY) TE Nr. (Gehaeuse PN, nur Vor- und Nachstrichzahl)
- 9 CAVITY LOADED WITH CONTACT FOR DGB 1.0-1.5mm? (CuNiSi POSTSILVERED) Kammer bestueckt mit Kontakt fuer DGB 1.0-1.5mm? (CuNiSi postsilbered)
- 10 PACKAGING SEE SPEC. 107-18008 Verpackung siehe Verpackungsanweisung 107-18008
- 11 CONTACT POSITION IN CAVITY Kontaktlage in Kammer
- 12 ASS'Y PN, ONLY PRE- AND SUFFIX, ATTENTION: IDENTIFICATION OF THE COMPLETE ASS'Y PN ONLY POSSIBLE WITH PRE-, SUFFIX, MATERIAL AND CHART. THE COMPLETE ASS'Y PN IS VISIBLE ON PACKAGING Ass'y PN, nur Vor- und Nachstrichzahl, Achtung: Identifizierung der kompletten Ass'y PN nur mit Vor-, Nachstrichzahl, Material- und Tabelle moeglich. Die komplette Ass'y PN ist auf der Verpackung ersichtl.
- 13 NOTE 2, 2a, 3 IN PROCESS CUT OFF INDIVIDUAL Im Prozess betrieb abschneidbar
- 14 SLOT ACCEPT TAB 6.3x0.8, 4.8x0.8 AT DIN e.g. 46244 Kontaktbereich geeignet fuer Tab 6.3x0.8, 4.8x0.8 nach DIN z.B. 46244
- 15 WIRE SUPPORT Drahtunterstuetzung
- 16 REEL CLIPS CAN BE CUT OFF Reelverrastung kann abgeschnitten werden

- 17 MATING STOP Tiefenanschlag
- 18 HSG. CAVITY NO.1 Gehaeuse Kammer Nr.1
- 19 SPECIAL LOCKING DEVICE ONLY 2POS. HOUSING Besondere Hakengeometrie nur bei 2pol. Gehaeuse
- 20 MAX. 4 STRANDED WIRE 1.5mm² IF USING CONTACT Max. 4 Litzen 1.5mm² bei Bestueckung mit Kontakt
- 21 VIEW WITH CLOSED COVER Ansicht mit geschlossenem Deckel gezeichnet
- 22 EXPANSION OF DIMENSION "Y" AFTER TERMINATION BY USING 4 POS. CONNECTORS WITH 1.5mm² STRANDED WIRE SEE APPL. SPEC. Aufweitung Mass "Y" nach dem Anschlag bei 4pol. Connectoren mit 1.5mm² Litze siehe Appl. Spec.
- 23 TE RAST 5 TAB HEADER e.g. PN 521 382-X TE RAST 5 Tab Waenge z.B. PN 521 382-X
- 24 AREA FOR COLOUR MARKING POSSIBLE Platz fuer farbiges Markierung moeglich
- 25 KEYING, VIEW AT DIRECTION "Z" Kodierschema, Ansicht in Richtung "Z"
- 26 LOCKING DEVICE INSIDE OF THE HOUSING (ONLY 1POS. HOUSING) Verrastung innerhalb des Gehaeuses (nur bei 1pol. Gehaeusen)
- 27 ONLY ON 16A VERSION (e.g. 1418863), FOR HOOK POSITION SEE BELOW, NO HOOKS ALLOWED ON OUTER WALLS, EXCEPT ON 1POS. HOUSING. Nur 16A Variante (z.B. 1418863). Siehe fuer Hakenposition auch unten bzw. keine Haken an aeußeren Waengen erlaubt, außer bei 1pol.
- 28 PN 1418863, 1418864 (16A VERSION) WITH EXTRA WALL IN THE FRONT PN 1418863, 1418864 (16A Variante) mit zusätzlicher Wand vorne
- 29 HOUSING MATERIAL PA6.6, UL-V 2 Gehaeuse Material PA6.6, UL-V 2
- 30 COVER SHOWN WITHOUT HOUSING Deckel wird ohne Gehaeuse gezeigt
- 31 EXTERNAL WALLS FOR SNAPPING COVER TO BE REMOVED ON 2POS.- 4POS. HOUSINGS Aeußere Wand an 2pol. - 4pol. Varianten, um Deckel einzurasten, koennen entfallen
- 32 EXTENSION OF WALL, EXCLUDING 1POS. HOUSING ATTENTION: CHANGES TO BE IMPLEMENTED ON ALL TOOLS (10A and 16A) Vert. Eruegerung der Zwischenwand, betrifft nicht 1pol. Variante Achtung: Änderung in allen Werkzeugen, direkt und indirekt (10A und 16A)
- 33 ATTENTION! NOTE 2, 2a, 3 ARE CURRENTLY BEING CHANGED IN THE TOOLS Achtung! Note 2, 2a, 3 werden zur Zeit im Werkzeug geändert

LOC	DIST	REV	DATE	OWN	APVD
A1	-	P	14 JUN 2018	KD	FL
		L	18 JUN 2020	SK	FL
		K11	29 JUN 2020	SK	FL
		K12	27 AUG 2021	PJ	FL



HOUSING-NO. Gehaeuse-Nr.	ASSY NO. Assy Nr.	COLOR CODE	ASSY NO. Assy Nr.	DIM "X" Mass "X"	DIM "Y" Mass "Y"
3-1418864-4	3-2178661-4	BLUE	15	19.95	
2-1418864-4	2-2178661-4		15	19.95	
1-1418864-4	1-2178661-4		15	19.95	
0-1418864-4	0-2178661-4		15	19.95	
1-1418864-3	1-2178661-3		10	14.95	
0-1418864-3	0-2178661-3		10	14.95	
0-1418864-2	0-2178661-2		5	9.95	
0-1418864-1	0-2178661-1		-	4.95	
3-1418864-4	3-1534073-4		15	19.95	
2-1418864-4	2-1534073-4		15	19.95	
1-1418864-4	1-1534073-4		15	19.95	
0-1418864-4	0-1534073-4		15	19.95	
1-1418864-3	1-1534073-3		10	14.95	
0-1418864-3	0-1534073-3		10	14.95	
0-1418864-2	0-1534073-2		5	9.95	
0-1418864-1	0-1534073-1		-	4.95	
1-1418863-4	1-1241171-4		15	19.95	
0-1418863-4	0-1241171-4		15	19.95	
1-1418863-3	1-1241171-3		10	14.95	
0-1418863-3	0-1241171-3		10	14.95	
0-1418863-2	0-1241171-2		5	9.95	
0-1418863-1	0-1241171-1		-	4.95	

THIS DRAWING IS A CONTROLLED DOCUMENT.  
 DIESER ZEICHNUNGSDRUCK WIRD DURCH UNS KONTROLLIERT VERTEILT.  
 ANFORDERUNG: ZU DEN TECHNISCHEN DATENBLÄTTEN STEHEN. DIESE ANFORDERUNG  
 IST IN DEN ANWENDUNGSSPEZIFIKATIONEN (APPL. SPEC.) ANGEFÜHRT.

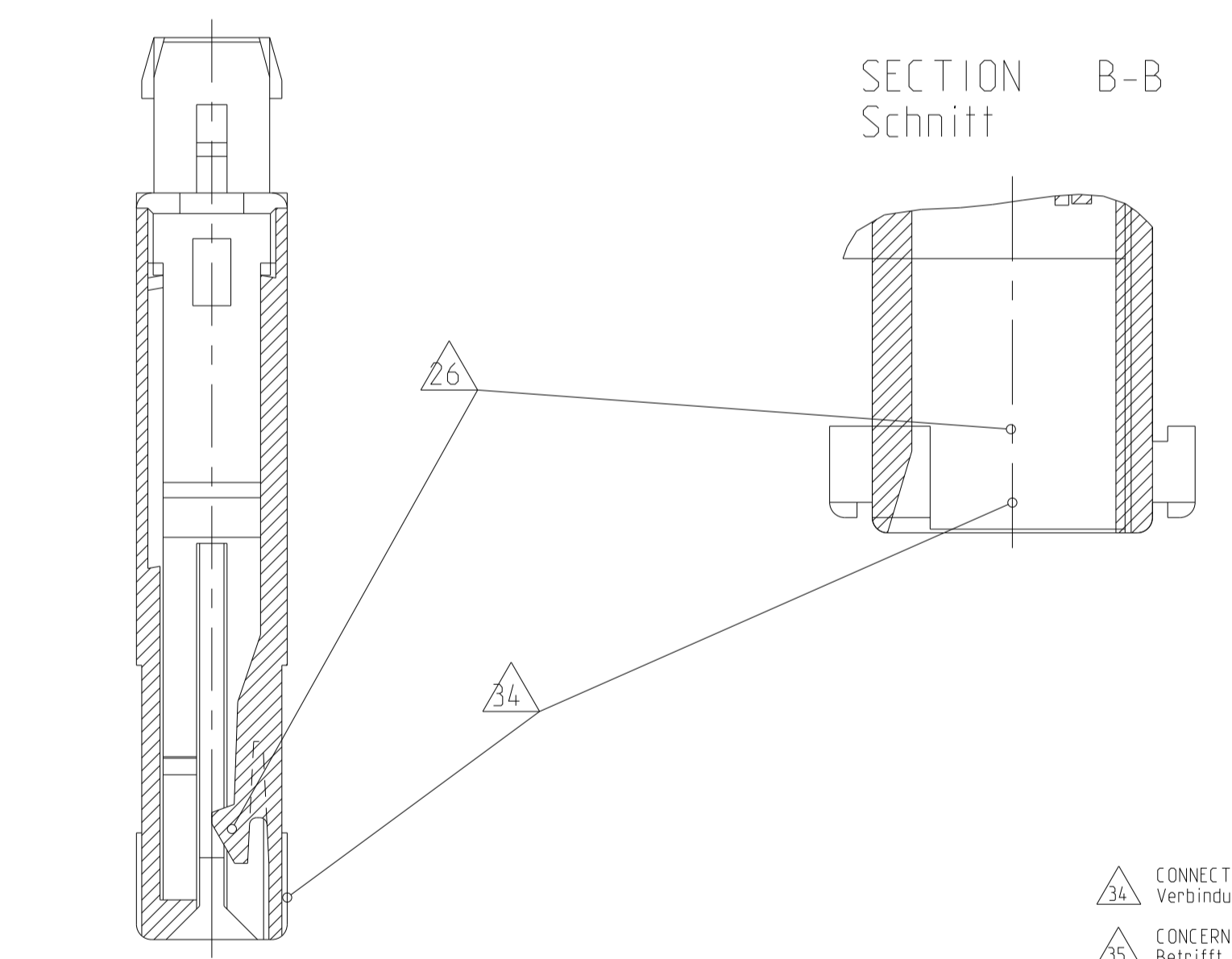
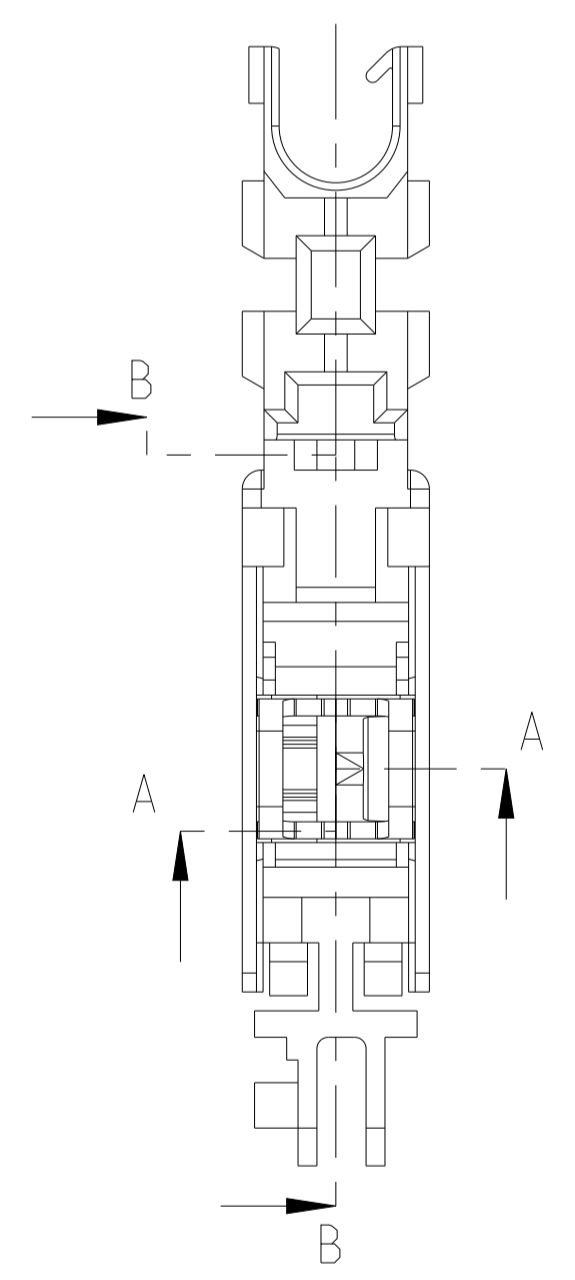
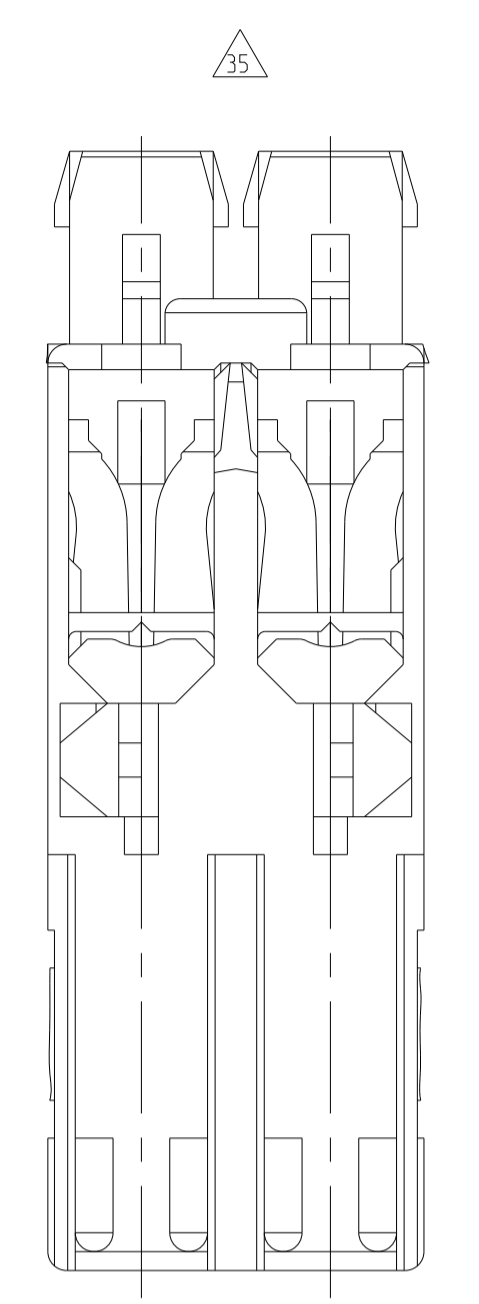
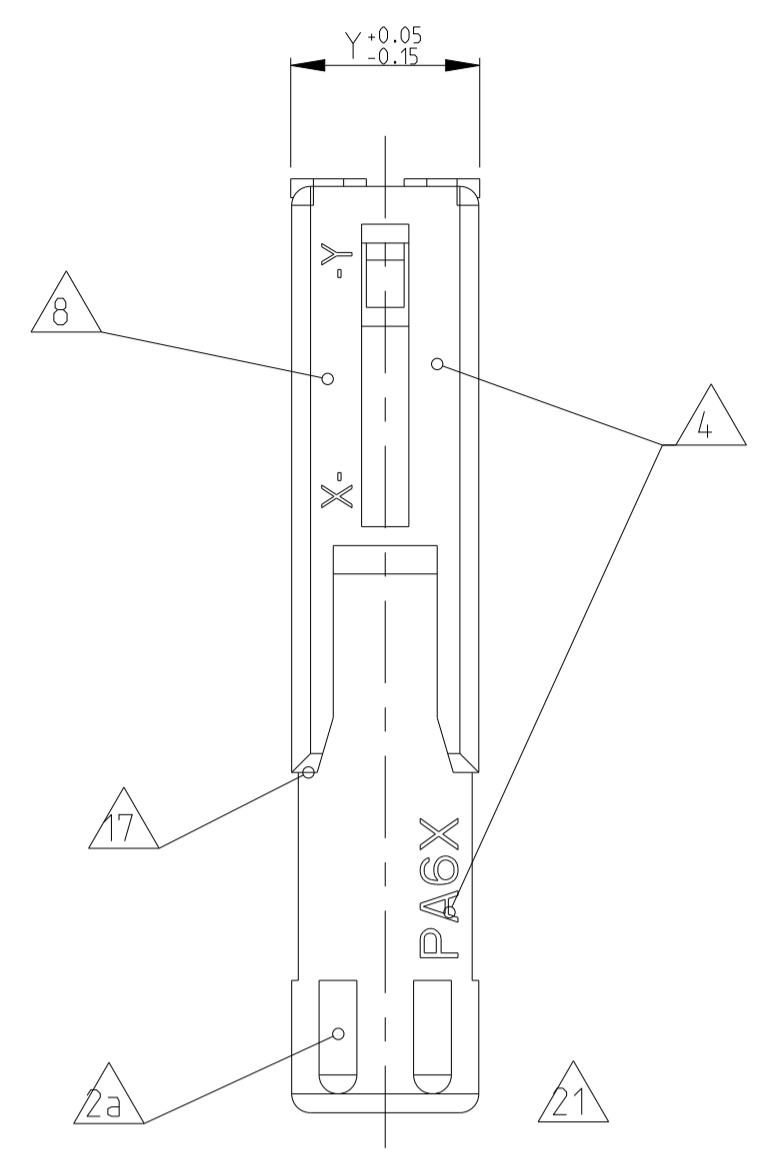
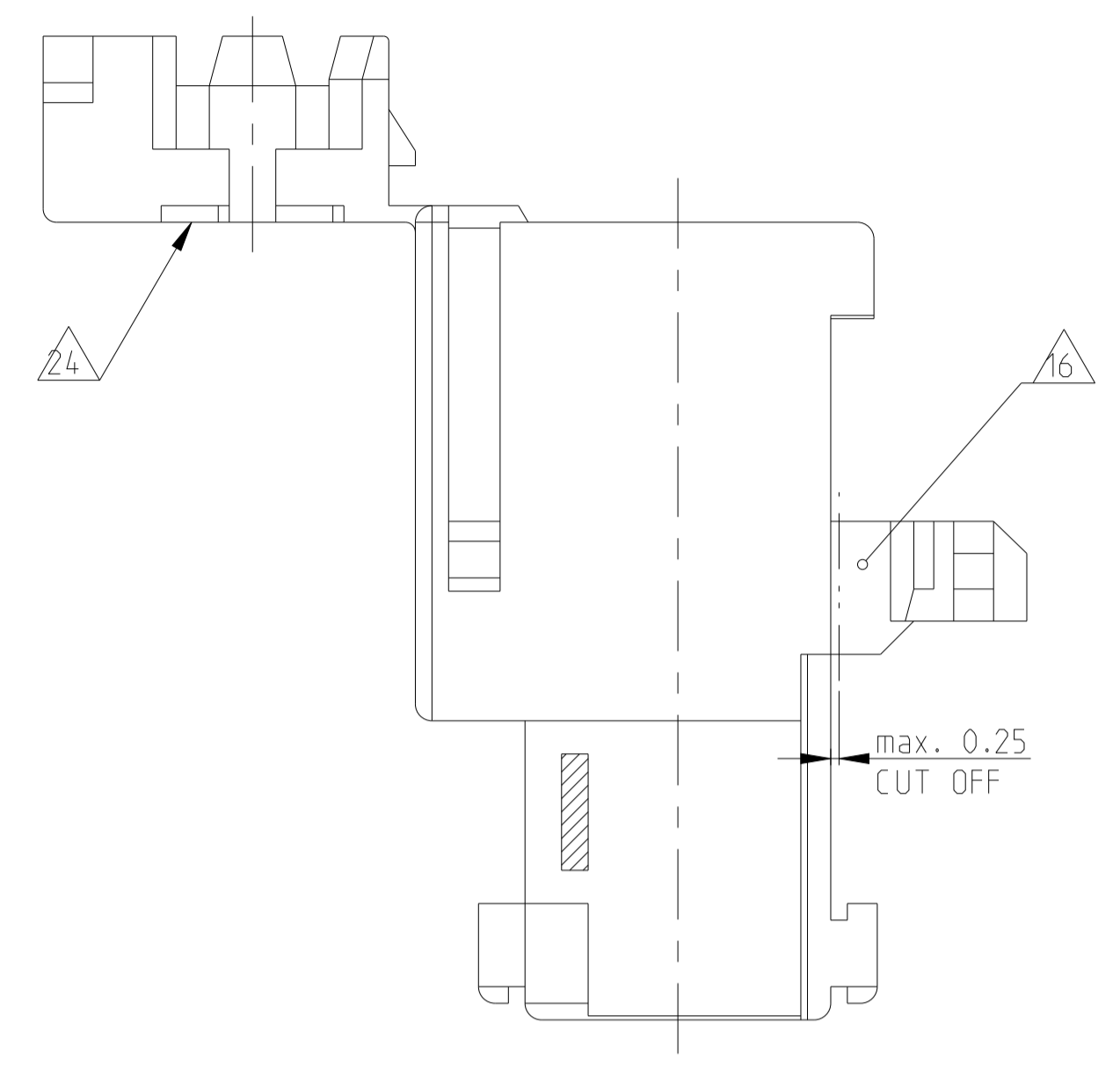
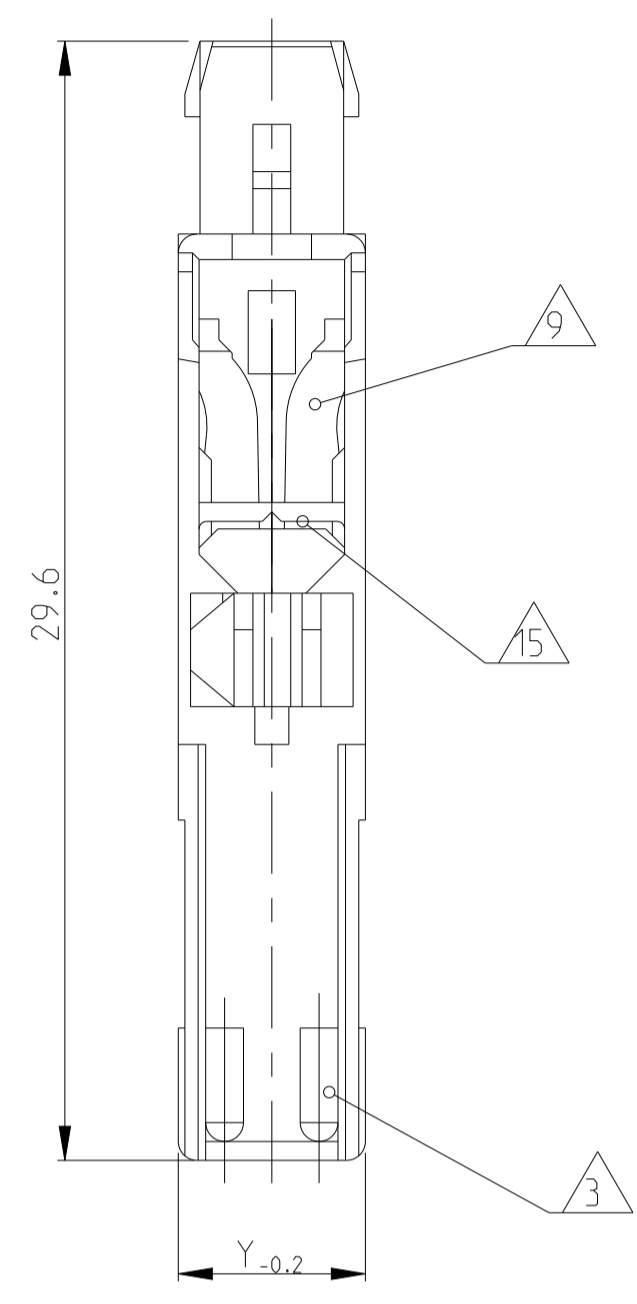
OWNER: H. Oeteloch 18AUG2000  
 CHK: G. Barlosch 18AUG2000  
 APVD: Th. Klenner 18AUG2000

NAME: 1-4pos. AMP multifitting Mark II ASSEMBLY PITCH 5mm TAB VERSION

SIZE: A1  
 CAGE CODE: 00779  
 DRAWING NO.: 1241171  
 RESTRICTED TO: NUR FUER

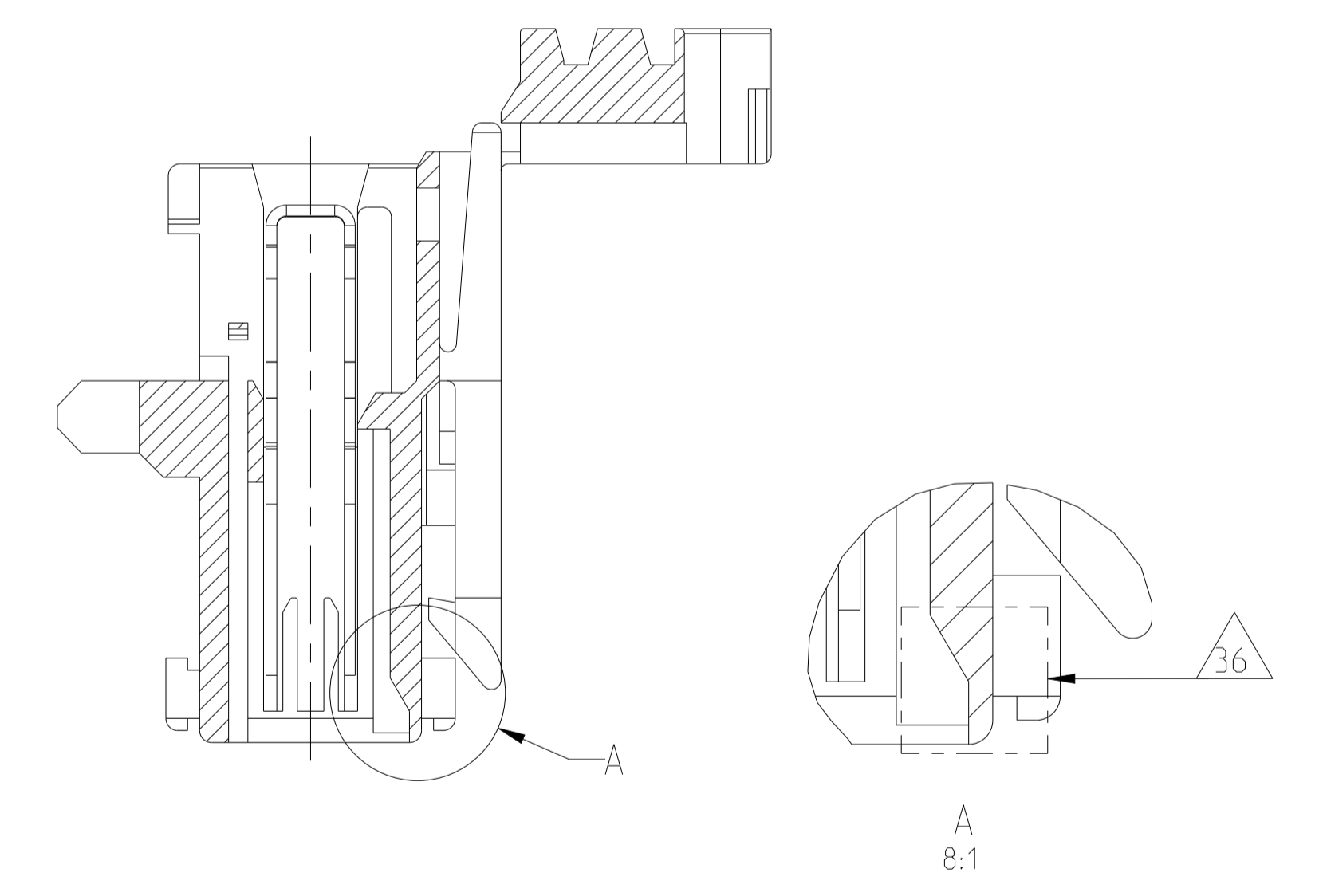
Customer Drawing /KUNDENZEICHNUNG SCALE: MASSSTAB 5:1 SHEET: BLATT 1 OF 3 REV: K12

LOC	DIST	REV	DATE	BY	APPV
A1	-	1	-	-	-
PRODUCT NO.:		SEE SHEET 1			



SECTION A-A  
 Schnitt  
 WITHOUT CONTACT  
 Ohne Kontakt

ALTERNATE GEOMETRY IN HOUSING CAVITY 36



- 34 CONNECTION WITH TAB HEADER. SEE PN C97-52824-1000  
Verbindung mit Tab Wanne, siehe PN C97-52824-1000
- 35 CONCERNS ONLY 2 POS. VERSIONS (CHAMFERS ON MIDDLE WALL ADDED) AND 16 A VERSIONS (WIRE SUPPORT CHANGED)  
Betrifft nur 2 pol. Varianten (Fase an mittl. Rippe hinzu) und 16A Versionen (Drahtauflage geändert)
- 36 ALTERNATE GEOMETRY IN HOUSING CAVITY IS PERMITTED FOR ALL VERSIONS UNTIL FURTHER NOTICE.  
SEE SHEET 2 OF 2
- 37 CAVITY LOADED WITH CONTACT FOR DGB 1.0-1.5mm<sup>2</sup> (CuSn32n9 SELECTIVE SILVER)
- 38 -
- 39 -
- 40 -
- 41 PRELIMINARY PART - NOT YET RELEASED FOR PRODUCTION
- 42 HOUSING MATERIAL PA6.6, UL-VO GWT 750 NO FLAME  
Gehäuse Material PA6.6, UL-VO GWT 750 KEINE FLAMME
- 43 CAVITY LOADED WITH CONTACT FOR DGB 1.0-1.5mm<sup>2</sup> (CuSn32n9 POSTSILVERED)  
Kammer bestückt mit Kontakt fuer DGB 1.0-1.5mm<sup>2</sup> (CuSn32n9 postsilvered)
- 44 BLUE COLOR CODE (STRIP) FOR PARTS X-2178661-X ONLY. PRESENT WHERE INDICATED BY THIS NOTE.

NOTES & TABLES, SEE SHEET 1  
 Notizen & Tabellen, siehe Blatt 1

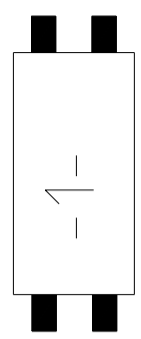
THIS DRAWING IS A CONTROLLED DOCUMENT. <small>DIETES ZIEHMASSENGRUPPE WIRD DURCH AMP REPRODUZIERT. VERHÖLDFIT.          ANSCHAUEN. ZIEHUNG VERÄNDERUNG FÜR DIE VERÄNDERUNG.          DEN ANWISSEN FÜR DIE ANWISSENSTAND DER AMP ANWISSEN.</small>		OWN M. Oienloch 18AUG2000	TE Connectivity																			
<table border="1"> <tr> <th>DIMENSIONS</th> <th>TOLERANCES UNLESS OTHERWISE SPECIFIED:</th> </tr> <tr> <td>MASSENHEITEN:</td> <td>ALLE DIMENSIONEN</td> </tr> <tr> <td>mm</td> <td></td> </tr> <tr> <td>0 PLC</td> <td>±0.2</td> </tr> <tr> <td>1 PLC</td> <td>±</td> </tr> <tr> <td>2 PLC</td> <td>±</td> </tr> <tr> <td>3 PLC</td> <td>±</td> </tr> <tr> <td>4 PLC</td> <td>±</td> </tr> <tr> <td>ANGLES/WINKEL</td> <td>±1°</td> </tr> <tr> <td>FINISH/OBERFLÄCHE/FARBE</td> <td></td> </tr> </table>		DIMENSIONS		TOLERANCES UNLESS OTHERWISE SPECIFIED:	MASSENHEITEN:	ALLE DIMENSIONEN	mm		0 PLC	±0.2	1 PLC	±	2 PLC	±	3 PLC	±	4 PLC	±	ANGLES/WINKEL	±1°	FINISH/OBERFLÄCHE/FARBE	
DIMENSIONS	TOLERANCES UNLESS OTHERWISE SPECIFIED:																					
MASSENHEITEN:	ALLE DIMENSIONEN																					
mm																						
0 PLC	±0.2																					
1 PLC	±																					
2 PLC	±																					
3 PLC	±																					
4 PLC	±																					
ANGLES/WINKEL	±1°																					
FINISH/OBERFLÄCHE/FARBE																						
		NAME In Klappen 18AUG2000	<b>1-4pos. AMP multifitting Mark II          ASSEMBLY PITCH 5mm TAB VERSION</b>																			
MATERIAL		SIZE A1	RESTRICTED TO NUR FUER																			
Customer Drawing		CAGE CODE 00779	DRAWING NO. 1241171																			
		SCALE 5:1	SHEET 2 OF 3																			
		REVISIONS K12																				

THIS DRAWING IS UNPUBLISHED  
 VERFAHRENE UNVERÖFFENTLICHT  
 COPYRIGHT copyright\_date y

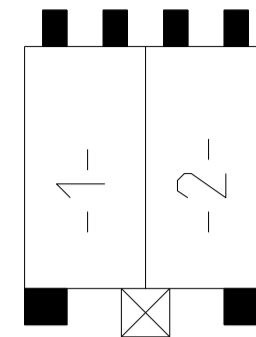
RELEASED FOR PUBLICATION  
 FÜR DIE VERÖFFENTLICHUNG  
 ALL RIGHTS RESERVED  
 ALLE RECHTE VORBEHALTEN

MATED WITH  
 PASSEND ZU

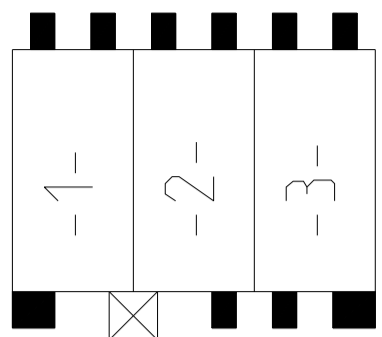
LOC	DIST	REVISIONS			DATE	DWN	APVD
A1	-	ANORDNER	DESCRIPTION				
		REVISIONS					
		ANORDNER					
		DESCRIPTION					
		BESCHREIBUNG					
PROJEKT-Nr.:							



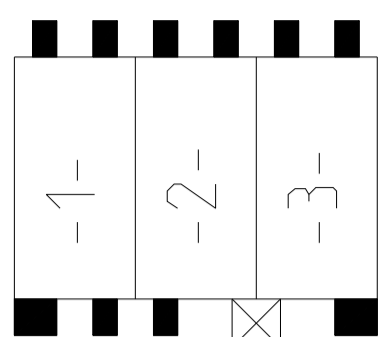
PN 2375147-1



PN 2375147-2

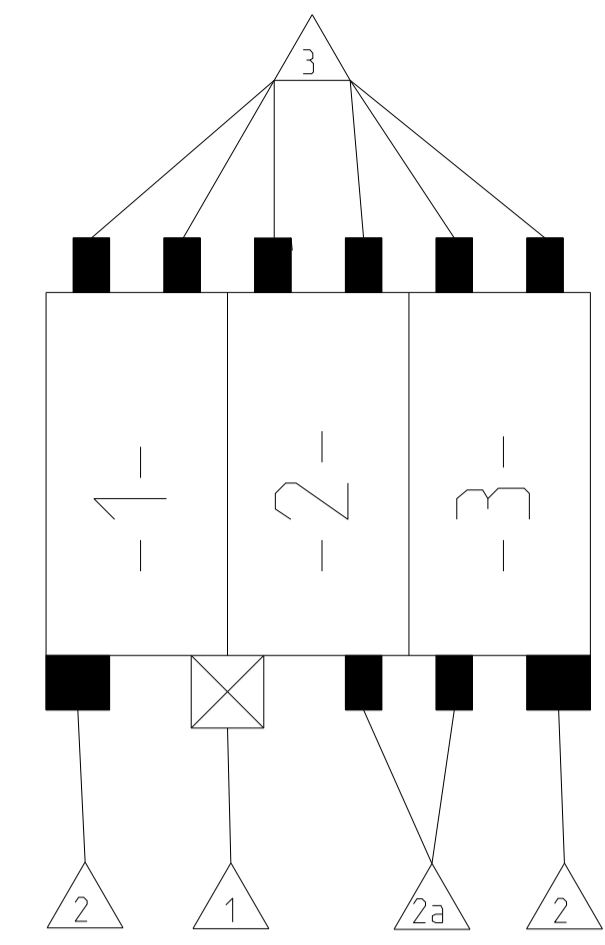


PN 2375147-3



PN 1-2375147-3

Beispiel:



VO + GWT VERSION WITH SILVER PLATING

1-2369961-3	1-2375147-3	10	14.95
2369961-3	2375147-2	10	14.95
2369961-2	2375147-2	5	9.95
2369961-1	2375147-1	-	4.95
HOUSING-NO. Gehäuse-Nr.	ASSY NO. Assy Nr.	DIM "X" Mass "X"	DIM "Y" Mass "Y"

NOTES & TABLES. SEE SHEET 1  
Notizen & Tabellen, siehe Blatt 1

THIS DRAWING IS A CONTROLLED DOCUMENT. DIESER ZEICHNUNGSKOMPLEX WIRD DURCH AMF NACHGEWISST KONTROLLIERT. ÄNDERUNGEN AN DIESER ZEICHNUNG SIND NUR DURCH AMF ZULASSIG. DIE ANFORDERUNGEN AN DIE TECHNISCHE DURCHFÜHRUNG SIND IN DER VERFÜGBAREN DIN EN 15750-1 (2010) KUNDENSPEZIFIKATIONEN GEFÄHRTET.		DWN M. Ofenloch 18AUG2000	 TE Connectivity	NAME 1-4pos. AMP multifitting Mark II ASSEMBLY PITCH 5mm TAB VERSION
DIMENSIONS MASSENHEITEN mm		CHK G. Bantusch 18AUG2000		
TOLERANCES UNLESS OTHERWISE SPECIFIED: ALLE DIMENSIONEN		APVD Th. Klenner 18AUG2000		PRODUCT SPEC 108-18652 APPLICATION SPEC VERARBEITUNGSSPEZ. 114-18288
MATERIAL		SIZE A1		
WEIGHT GEWICHT		SCALE MASSSTAB	SHEET BLATT	OF VON
Customer Drawing		/KUNDENZEICHNUNG	5:1	3
		REVISIONS	REV K12	