



Title of Change:	Product Discontinuance Notification - New package introduction
Last Time Buy Date:	13 May 2021
Last Ship Date:	13 Nov 2021
Contact information:	Contact your local ON Semiconductor Sales Office or Yuna.Im@onsemi.com
Type of notification:	Customers must notify ON Semiconductor (< PCN.Support@onsemi.com >) in writing within 90 days of receipt of this notification if they consider the discontinued product to be "Sole Source." ON Semiconductor and the customer may negotiate an appropriate End-of-Life.

Description and Purpose:

As a result of the discontinuation of Samsung mold compound SG8300HK, the replacement mold compound is being introduced along with a change to the package outline, adopting an improved ultra-narrow TO220FP package outline providing improvements for customer PCB design applications due to narrower pin dimension. Also enables manufacturing expansion for capacity improvement.

	Before Change Description	After Change Description
LeadFrame	TO220FP 3L BARE Cu 1X20 STAMPED	TO-220F 3L Bare Cu 1x20 STAMPED
Die Attach	SOLDER PbSn5Ag2.5	SOLDER Pb93.5Sn5Ag1.5
Bond Wire	Aluminum 5mil 15mil / 5mi 20mil	Aluminum 5mil 15mil / 5mil 20mil
Mold Compound	SG8300HK	KTMC-3097GXB
Assembly Site	Tak Cheong Electronics Shanwei	Shantou Huashan Electronic Devices

	From	To
Product marking change	C	SH

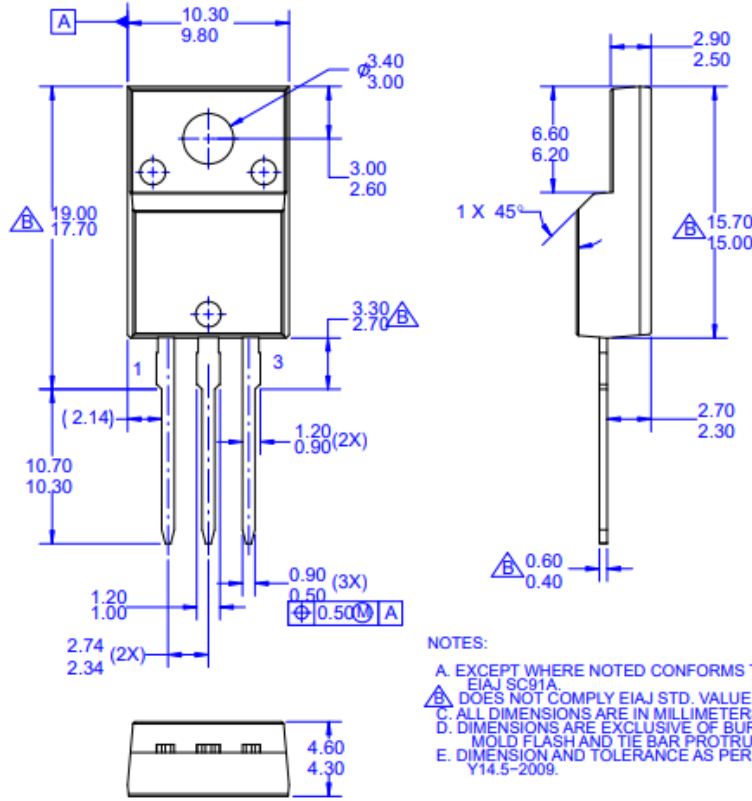
Package outline Drawing :

Symbol (Follow Case # 221BN)	From Case# 340BF		To Case # 221BN	
	MIN (mm)	MAX (mm)	MIN (mm)	MAX (mm)
A	4.30	4.60	4.60	4.80
A1	2.50	2.90	2.50	2.70
A2	2.30	2.70	2.47	2.67
b	0.50	0.90	0.56	0.69
b1	0.90	1.20	-	-
b2	1.00	1.20	-	0.90
c	0.40	0.60	0.46	0.59
D	15.00	15.70	15.80	16.20
D1	-	-	9.58	9.78
E	9.80	10.30	10.00	10.40
e	2.34	2.74	2.54 BSC	
H/H1	6.20	6.60	6.32 REF	
L	10.30	10.70	13.45	13.75
L1	2.70	3.30	1.70	1.90
L2	17.70	19.00	-	-
ØP	3.00	3.40	3.00	3.20
Q	2.60	3.00	3.25	3.45
θ	45°		-	
J	N/A		-	
K	N/A		-	



TO-220 FULLPAK 3LD
CASE 340BF
ISSUE O

DATE 31 AUG 2016

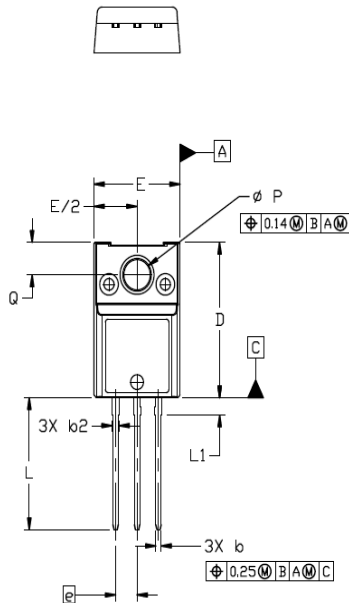


NOTES:

- A. EXCEPT WHERE NOTED CONFORMS TO EIAJ SC91A.
- △ DOES NOT COMPLY EIAJ STD. VALUE.
- C. ALL DIMENSIONS ARE IN MILLIMETERS.
- D. DIMENSIONS ARE EXCLUSIVE OF BURRS, MOLD FLASH AND TIE BAR PROTRUSIONS.
- E. DIMENSION AND TOLERANCE AS PER ASME Y14.5-2009.

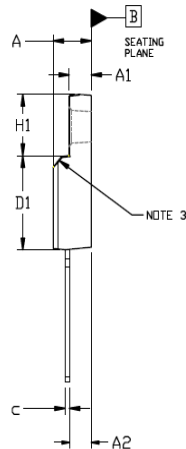
TO-220 FULLPACK, 3-LEAD
CASE 221BN
ISSUE O

DATE 12 DEC 2018



NOTES:

- 1. DIMENSIONING AND TOLERANCING PER ASME Y14.5M, 1994.
- 2. CONTROLLING DIMENSION: MILLIMETERS.
- 3. CONTOUR UNCONTROLLED IN THIS AREA.
- 4. DIMENSIONS EXCLUDE BURRS, MOLD FLASH, AND TIE BAR PROTRUSIONS.



DIM	MILLIMETERS		
	MIN.	NOM.	MAX.
A	4.60	4.70	4.80
A1	2.50	2.60	2.70
A2	2.47	2.57	2.67
b	0.56	0.63	0.69
b2	---	---	0.90
c	0.46	0.53	0.59
D	15.80	16.00	16.20
D1	9.58	9.68	9.78
E	10.00	10.20	10.40
e	2.54 BSC		
H1	6.32 REF		
L	13.45	13.60	13.75
L1	1.70	1.80	1.90
P	3.00	3.10	3.20
Q	3.25	3.35	3.45

**Qualification Result :****QV DEVICE NAME: FDPF035N06B-F152****PACKAGE: TO-220 Narrow lead**

Test	Specification	Condition	Interval	Results
HTRB	JESD22-A108	Ta=150°C, 80% max rated V	1008 hrs	0 / 231
HTGB	JESD22-A108	Ta=150°C, 100% max rated Vgss	1008 hrs	0 / 231
HTSL	JESD22-A103	Ta=150°C	1008 hrs	0 / 231
IOL	MIL-STD-750 (M1037) AEC-Q101	Ta=+25°C, delta Tj=100°C On/off = 3.5 min	8572 Cyc	0 / 120
TC	JESD22-A104	Ta= -55°C to +150°C	1000 cyc	0 / 231
H3TRB	JESD22 A101	Ta = 85°C, 85% RH, V=80% rated V	1008 hrs	0 / 231
uHAST	JESD22-A118	130°C, 85% RH, 18.8psig, unbiased	96 hrs	0 / 231
RSH	JESD22- B106	Ta = 265°C, 10 sec		0 / 90
SD	J-STD-002	Ta = 245°C, 5 sec	0 hr	0 / 15
PD	JESD22-B100B	Per POD / Case outline Verify physical dimensions to specifications	0 hr	0 / 30
SAT	JESD22-A104, Appendix 6 J-STD-035		0 hr	0 / 22
ED	Electrical Distribution / Characterization	Tri Temperature, Per 48A	0 hr	0 / 30
TR	JESD-24-3, 24-4, 24-6 as appropriate	per device specification, pre & post process change	0 hr	0 / 10

QV DEVICE NAME: FCPF190N65FL1**PACKAGE: TO-220 Narrow lead**

Test	Specification	Condition	Interval	Results
HTRB	JESD22-A108	Ta=150°C, 100% max rated V	1008 hrs	0 / 231
HTGB	JESD22-A108	Ta=150°C, 100% max rated Vgss	1008 hrs	0 / 231
HTSL	JESD22-A103	Ta=150°C	1008 hrs	0 / 231
IOL	MIL-STD-750 (M1037) AEC-Q101	Ta=+25°C, delta Tj=100°C On/off = 3.5 min	8572 Cyc	0 / 120
TC	JESD22-A104	Ta= -55°C to +150°C	1000 cyc	0 / 231
H3TRB	JESD22 A101	Ta = 85°C, 85% RH, V=80% rated V	1008 hrs	0 / 231
uHAST	JESD22-A118	130°C, 85% RH, 18.8psig, unbiased	96 hrs	0 / 231
RSH	JESD22- B106	Ta = 265°C, 10 sec		0 / 90
SD	J-STD-002	Ta = 245°C, 5 sec	0 hr	0 / 15
PD	JESD22-B100B	Per POD / Case outline Verify physical dimensions to specifications	0 hr	0 / 30
SAT	JESD22-A104, Appendix 6 J-STD-035		0 hr	0 / 22
ED	Electrical Distribution / Characterization	Tri Temperature, Per 48A	0 hr	0 / 30
TR	JESD-24-3, 24-4, 24-6 as appropriate	per device specification, pre & post process change	0 hr	0 / 10



Some of the devices contained in this notice may be part of a product portfolio renewal process or a manufacturing facility closure. ON Semiconductor continually monitors worldwide sales and billings activities on all the products offered to its customers.

The activity for the products on the attached device list has declined to a level that warrants the discontinuance of these products or the manufacturing facility has been announced for a closure. Some devices may have an alternate standard device or a suggested replacement as an alternative solution.

ON Semiconductor wishes to promptly inform our customer of our intent to exit this small portion of our overall portfolio so that you may plan appropriately and effectively for replacement devices.

ON Semiconductor has provided a list of replacement devices, where available, to aid in this process.

For those devices that have no recommended replacement identified, ON Semiconductor has partnered with Rochester Electronics who will carry any remaining device inventory to potentially allow for a continued source after ON Semiconductor has completed its business process

PLEASE NOTE: ON Semiconductor may implement minimum order quantities or dollar amounts based on inventories available. Also, Devices on this Product Discontinuance become NCNR (Non-Cancelable, Non-Returnable).

For questions or concerns regarding this notification, please contact your local sales office or customer service representative.

Additional contacts are:

Americas:

Tom Siegel (tom.siegel@onsemi.com)

+1 765 868 5022

USA

Japan:

Isao Usuki (isao.usuki@onsemi.com)

+81 3 5817 1060

Japan

Europe:

Andrej Tomasik (andrej.tomasik@onsemi.com)

+421 33790 2229

Slovakia

Asia Pacific:

Stephen Ng (stephen.ng@onsemi.com)

+852 2689 0209

China

NOTE: UPON PUBLICATION OF THIS DISCONTINUANCE NOTICE, ON SEMICONDUCTOR ALLOWS SIX (6) MONTHS FROM THE NOTICE DATE TO PLACE FINAL LIFETIME PURCHASE ORDERS. ACCEPTANCE IS SUBJECT TO REASONABLE ORDER QUANTITIES, PRODUCT AVAILABILITY AND ALL OTHER APPLICABLE TERMS AND CONDITIONS

NOTE: TO ALLOW AN ORDERLY EXIT FROM THE MARKET, PRODUCT SHALL NOT BE DELIVERED AFTER TWELVE (12) MONTHS BEYOND THE ANNOUNCEMENT DATE.

List of Affected Parts:

Note: Only the standard (off the shelf) part numbers are listed in the parts list. Any custom parts affected by this PCN are shown in the customer specific PCN addendum in the PCN email notification, or on the [PCN Customized Portal](#).

Device to be Discontinued	Replacement part	Supplier
FCPF260N65FL1	FCPF260N65FL1-F154	ON Semiconductor
FCPF190N60E-F152	FCPF190N60E-F154	ON Semiconductor
FCPF400N80ZL1	FCPF400N80ZL1-F154	ON Semiconductor
FCPF190N60-F152	FCPF190N60-F154	ON Semiconductor
FCPF380N60-F152	FCPF380N60-F154	ON Semiconductor



FCPF380N60E-F152	FCPF380N60E-F154	ON Semiconductor
FDPF035N06B-F152	FDPF035N06B-F154	ON Semiconductor
FDPF041N06BL1	FDPF041N06BL1-F154	ON Semiconductor
FCPF190N65FL1	FCPF190N65FL1-F154	ON Semiconductor
FCPF600N60ZL1	FCPF600N60ZL1-F154	ON Semiconductor
FCPF380N65FL1	FCPF380N65FL1-F154	ON Semiconductor
FCPF260N60E-F152	FCPF260N60E-F154	ON Semiconductor

Japanese translation of the notification starts here.
通知の日本語訳はここから始まります。

Note: The Japanese version is for reference only. In case of any differences between the English and Japanese version, the English version shall control.

注：日本語版は参照用です。英語版と日本語版の違いがある場合は、英語版が優先されます。



変更件名:	製品廃止通知 - 新しいパッケージの導入
最終購入日:	13 May 2021
最終出荷日:	13 Nov 2021
連絡先情報:	現地のオン・セミコンダクター営業所または Yuna.lm@onsemi.com にお問い合わせください
通知種別:	廃止製品が「単独ソース」である場合には、お客様は本通知の受領から 90 日以内にオン・セミコンダクター PCN.Support@onsemi.com に書面にて通知しなければなりません。オン・セミコンダクターとお客様は適切な製品終了について交渉するものとします。

説明および目的:

Samsung モールドコンパウンド SG8300HK の廃止に伴い、パッケージアウトラインを変更して、狭いピン寸法のためお客様の PCB 設計アプリケーションを向上させる改良した ultra-narrow TO220FP パッケージアウトラインを採用する代替のモールドコンパウンドを導入します。また、生産能力の向上のために製造を拡大することも可能になります。

	変更前の表記	変更後の表記
リードフレーム	TO220FP 3L BARE Cu 1X20 STAMPED	TO-220F 3L Bare Cu 1x20 STAMPED
ダイ接着剤	はんだ PbSn5Ag2.5	はんだ Pb93.5Sn5Ag1.5
ボンドワイヤー	アルミニウム 5mil 15mil / 5mi 20mil	アルミニウム 5mil 15mil / 5mil 20mil
モールド・コンパウンド	SG8300HK	KTMC-3097GXB
組立拠点	Tak Cheong Electronics Shanwei	Shantou Huashan Electronic Devices

	変更前	に
製品マーキング変更	C	SH

パッケージアウトライン図:

記号 (ケース # 221BN に従う)	変更前 ケース# 340BF		変更後 ケース# 221BN	
	MIN (mm)	MAX (mm)	MIN (mm)	MAX (mm)
A	4.30	4.60	4.60	4.80
A1	2.50	2.90	2.50	2.70
A2	2.30	2.70	2.47	2.67
b	0.50	0.90	0.56	0.69
b1	0.90	1.20	-	-
b2	1.00	1.20	-	0.90
c	0.40	0.60	0.46	0.59
D	15.00	15.70	15.80	16.20
D1	-	-	9.58	9.78
E	9.80	10.30	10.00	10.40
e	2.34	2.74	2.54 BSC	
H/H1	6.20	6.60	6.32 REF	
L	10.30	10.70	13.45	13.75
L1	2.70	3.30	1.70	1.90
L2	17.70	19.00	-	-
∅P	3.00	3.40	3.00	3.20
Q	2.60	3.00	3.25	3.45
∅	45°		-	
J	N/A		-	
K	N/A		-	



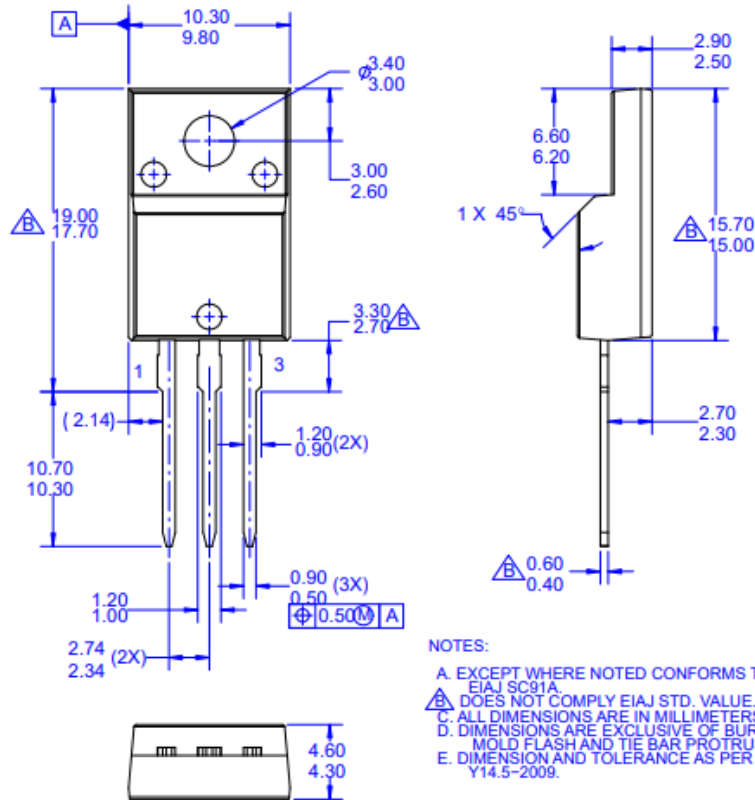
製品廃止通知

文書番号: PD23009X

発行日: 13 Nov 2020

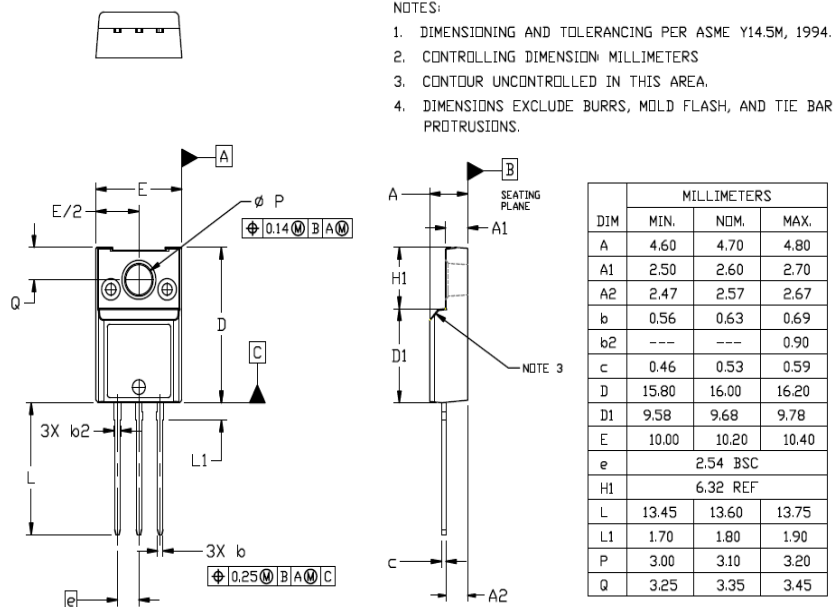
TO-220 FULLPAK 3LD CASE 340BF ISSUE O

DATE 31 AUG 2016



TO-220 FULLPACK, 3-LEAD CASE 221BN ISSUE O

DATE 12 DEC 2018





認定結果:

デバイス名 : FDPF035N06B-F152デバイス : TO-220 Narrow lead

テスト	仕様	条件	間隔	結果
HTRB	JESD22-A108	Ta=150°C, 80% max rated V	1008 hrs	0 / 231
HTGB	JESD22-A108	Ta=150°C, 100% max rated Vgss	1008 hrs	0 / 231
HTSL	JESD22-A103	Ta=150°C	1008 hrs	0 / 231
IOL	MIL-STD-750 (M1037) AEC-Q101	Ta=+25°C, delta Tj=100°C On/off = 3.5 min	8572 Cyc	0 / 120
TC	JESD22-A104	Ta= -55°C to +150°C	1000 cyc	0 / 231
H3TRB	JESD22 A101	Ta = 85°C, 85% RH, V=80% rated V	1008 hrs	0 / 231
uHAST	JESD22-A118	130°C, 85% RH, 18.8psig, unbiased	96 hrs	0 / 231
RSH	JESD22- B106	Ta = 265°C, 10 sec		0 / 90
SD	J-STD-002	Ta = 245°C, 5 sec	0 hr	0 / 15
PD	JESD22-B100B	Per POD / Case outline Verify physical dimensions to specifications	0 hr	0 / 30
SAT	JESD22-A104, Appendix 6 J-STD-035		0 hr	0 / 22
ED	Electrical Distribution / Characterization	Tri Temperature, Per 48A	0 hr	0 / 30
TR	JESD-24-3、24-4、24-6 as appropriate	per device specification, pre & post process change	0 hr	0 / 10

デバイス名 : FCPF190N65FL1デバイス : TO-220 Narrow lead

テスト	仕様	条件	間隔	結果
HTRB	JESD22-A108	Ta=150°C, 100% max rated V	1008 hrs	0 / 231
HTGB	JESD22-A108	Ta=150°C, 100% max rated Vgss	1008 hrs	0 / 231
HTSL	JESD22-A103	Ta=150°C	1008 hrs	0 / 231
IOL	MIL-STD-750 (M1037) AEC-Q101	Ta=+25°C, delta Tj=100°C On/off = 3.5 min	8572 Cyc	0 / 120
TC	JESD22-A104	Ta= -55°C to +150°C	1000 cyc	0 / 231
H3TRB	JESD22 A101	Ta = 85°C, 85% RH, V=80% rated V	1008 hrs	0 / 231
uHAST	JESD22-A118	130°C, 85% RH, 18.8psig, unbiased	96 hrs	0 / 231
RSH	JESD22- B106	Ta = 265°C, 10 sec		0 / 90
SD	J-STD-002	Ta = 245°C, 5 sec	0 hr	0 / 15
PD	JESD22-B100B	Per POD / Case outline Verify physical dimensions to specifications	0 hr	0 / 30
SAT	JESD22-A104, Appendix 6 J-STD-035		0 hr	0 / 22
ED	Electrical Distribution / Characterization	Tri Temperature, Per 48A	0 hr	0 / 30
TR	JESD-24-3、24-4、24-6 as appropriate	per device specification, pre & post process change	0 hr	0 / 10



製品廃止通知

文書番号: PD23009X

発行日: 13 Nov 2020

本通知に含まれる一部のデバイスは、製品ポートフォリオの更新または製造施設閉鎖により廃止されるものです。オン・セミコンダクターはお客様に提供しているすべての製品に関して継続的に全世界の販売および取扱状況をモニターしています。

添付するデバイスリストに記載の製品の状況は、それらの製品の廃止または製造施設の閉鎖が必要となるレベルまで減少しました。デバイスの一部には代替の標準デバイスまたは代替策としての推奨デバイスがある場合があります。

オン・セミコンダクターはお客様が適切かつ効率的にデバイスを変更できるよう、弊社すべてのポートフォリオのごく一部を廃止する意向を速やかにお客様にご連絡したいと考えております。

オン・セミコンダクターはこのデバイス変更の支援のため、入手可能な代替品のリストを提供しています。

オン・セミコンダクターは推奨代替品が見つからないデバイスについては、ロチェスター・エレクトロニクスと提携し、オン・セミコンダクターが業務プロセスを完了した後も、残りの製品在庫を提供できる体制を取ります。

注意: オン・セミコンダクターは在庫数状況により最小発注数または金額を設定する場合があります。また、本製品廃止のデバイスはNCNR (解約不可、返品不可)となります。

この通知に関してご不明な点がございましたら、現地の営業所または顧客サービス窓口にお問い合わせください。

以下の連絡先もご利用いただけます:

米国:

Tom Siegel (tom.siegel@onsemi.com)

☎ +1 765 868 5022

アメリカ合衆国

欧州:

Andrej Tomasik (andrej.tomasik@onsemi.com)

☎ +421 33790 2229

スロバキア

日本:

Isao Usuki (isao.usuki@onsemi.com)

☎ +81 3 5817 1060

日本

アジア太平洋:

Stephen Ng (stephen.ng@onsemi.com)

☎ +852 2689 0209

中国

注: 本廃止通知により、オン・セミコンダクターは発行日より 6 ヶ月間最終購入注文を受け付けます。受注は適切な発注数、製品在庫数、および適用されるその他すべての取引条件に従うものとします

注: 市場より正常に廃止するため、製品は発行日から 12 ヶ月を超えた後は納入されないものとします。

影響を受ける標準部品の一覧:

注: 標準の部品番号(既製品)のみが部品一覧に記載されます。本 PCN に影響を受けるカスタム 部品は、PCN メールの顧客の特定の PCN の付属文書、または PCN カスタマイズポータルに記載されています。

部品番号	交換部品番号	交換部品サプライヤ
FCPF260N65FL1	FCPF260N65FL1-F154	ON
FCPF190N60E-F152	FCPF190N60E-F154	ON
FCPF400N80ZL1	FCPF400N80ZL1-F154	ON
FCPF190N60-F152	FCPF190N60-F154	ON
FCPF380N60-F152	FCPF380N60-F154	ON
FCPF380N60E-F152	FCPF380N60E-F154	ON



製品廃止通知

文書番号: PD23009X

発行日: 13 Nov 2020

FDPF035N06B-F152	FDPF035N06B-F154	ON
FDPF041N06BL1	FDPF041N06BL1-F154	ON
FCPF190N65FL1	FCPF190N65FL1-F154	ON
FCPF600N60ZL1	FCPF600N60ZL1-F154	ON
FCPF380N65FL1	FCPF380N65FL1-F154	ON
FCPF260N60E-F152	FCPF260N60E-F154	ON



Appendix A: Changed Products

Product	Customer Part Number	Qualification Vehicle	New Part Number	Replacement Supplier
FCPF190N65FL1			FCPF190N65FL1-F154	ON Semiconductor
FCPF260N60E-F152	FCPF260N60E-F152		FCPF260N60E-F154	ON Semiconductor
FCPF380N65FL1			FCPF380N65FL1-F154	ON Semiconductor